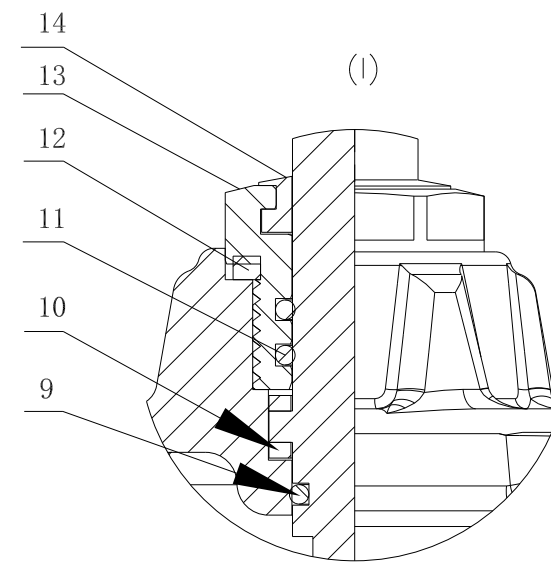
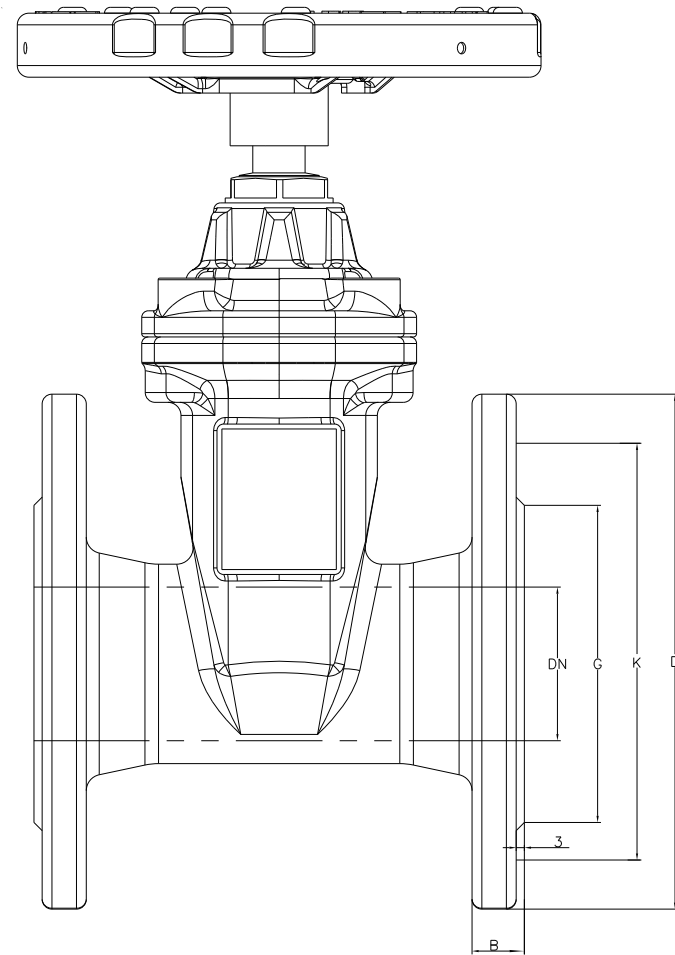
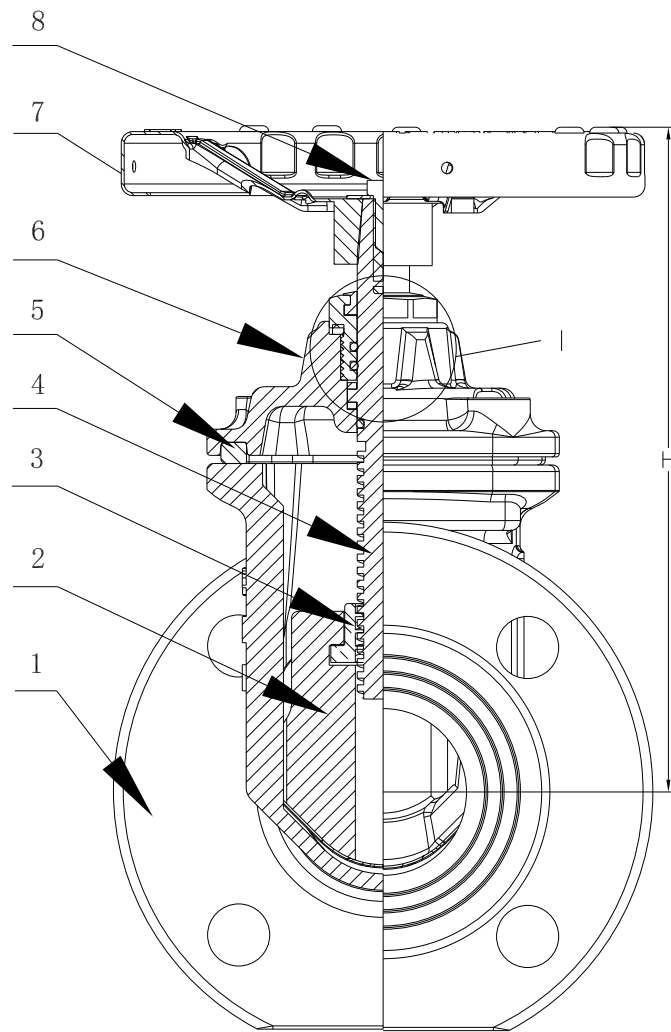


DN	L	D		K		G		A	B	C	n-ød		H
		PN10	PN16	PN10	PN16	PN10	PN16				PN10	PN16	
50	150	165	165	125	125	102	102	3	16	160	4-ø19	4-ø19	205
65	170	185	185	145	145	122	122	3	17	160	4-ø19	4-ø19	235
80	180	200	200	160	160	138	138	3	18	180	8-ø19	8-ø19	270
100	190	220	220	180	180	158	158	3	19	180	8-ø19	8-ø19	302
150	210	285	285	240	240	212	212	3	21	220	8-ø23	8-ø23	396
200	230	340	340	295	295	268	268	3	24	280	8-ø23	12-ø23	497
250	250	395	405	350	355	320	320	3	25	320	12-ø23	12-ø27	597
300	270	445	460	400	410	370	378	4	26	350	12-ø23	12-ø27	675



14	Dust ring	NBR/EPDM
13	NUT	Brass
12	Sealing ring	PTFE
11	o-ring	NBR/EPDM
10	Oylon ferrule	Oylon
9	o-ring	NBR/EPDM
8	Bolt	SUS304
7	Handwheel	stainless steel
6	Bonnet	GGG50
5	GASKET	NBR/EPDM
4	Stem	CR13
3	Stem nut	Brass
2	Disc	GGG50+NBR/EPDM
1	Body	GGG50
		Material

Application

1?Face to face is according to DIN3202-F4,
 2?Flange drilled is according to DIN2532/DIN2533/DIN2534,
 3?Working temperature:0?100??

assembly drawing						新式德标F4软密封 New DIN3352-F4 Resilient soft seated gate valve		
标记 处数 分区 更改文件号 签名 年、月、日						装配图		
设计			标准化			阶段标记	重量	比例
审核								
工艺			批准			共 张 第 页		